

高效强力风扇

技术参数

调速风扇(单相/四极)

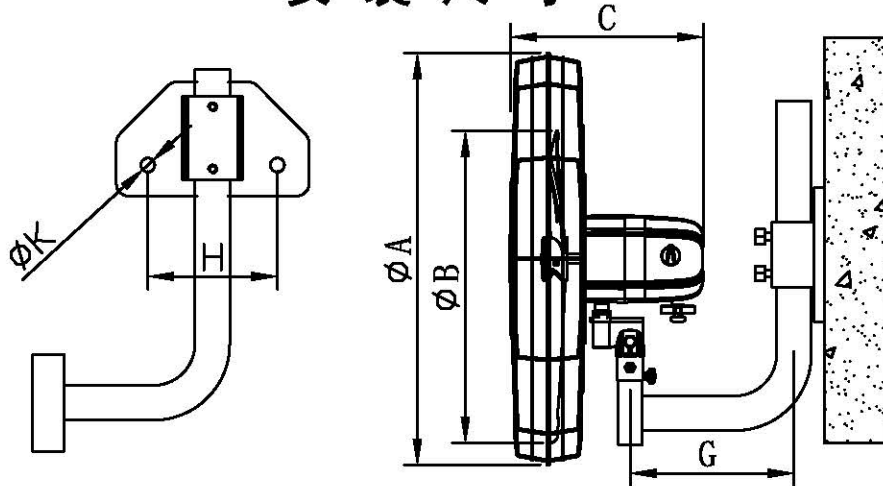
参数 项目 型号	1 档(低速档)				2 档(中速档)				3 档(高速档)			
	转速 rpm	风量 m ³ /min	噪音 dB	功率 W	转速 rpm	风量 m ³ /min	噪音 dB	功率 W	转速 rpm	风量 m ³ /min	噪音 dB	功率 W
NFA-500D	1150	110	48	80	1250	125	50	85	1400	140	54	110
NFA-600D	1150	160	52	140	1250	180	55	145	1400	210	61	160
NFA-650D	1150	165	55	145	1250	190	59	150	1400	240	66	170
NFA-750D	1150	250	58	185	1250	295	68	200	1400	330	72	220

单速风扇(三相/四极)

参数 项目 型号	转速 (rpm)	风量 (m ³ /min)	噪音 (dB)	摇头次数 (次/min)	摇头角度 (度)	功率 (W)
NFA-500S	1400	140	54	2	0-90	110
NFA-600S	1400	210	61	2	0-90	160
NFA-650S	1400	240	66	2	0-90	170
NFA-750S	1400	330	72	2	0-90	220

注:以上技术参数如有更改,恕不另行通知。

安装尺寸



参数 项目 规格	A	B	C	G	H	K
500(20")	560	500	330	245	125	13.5
600(24")	660	600	345	245	125	13.5
650(26")	715	650	345	245	125	13.5
750(30")	815	750	350	245	125	13.5

尺寸单位 (mm)